

## UNI Dicht cable gland

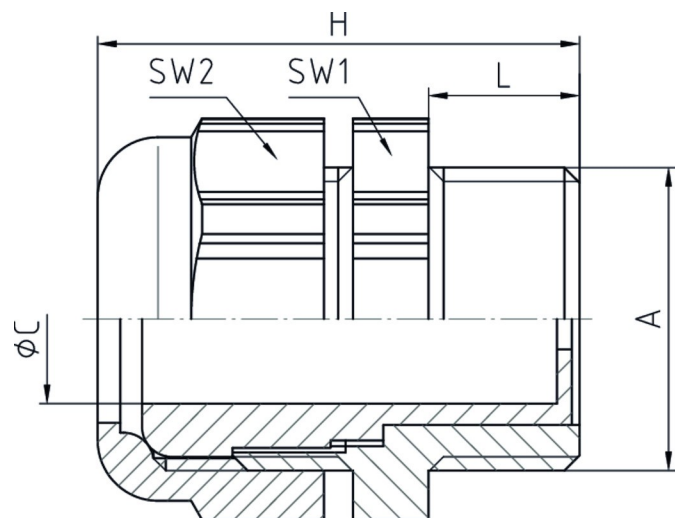
18xxzzzz T

Dome nut	Polycarbonate PC
Sealing insert	TPE, colour coded
Gland body	Polycarbonate PC
Connecting thread	Pg as per DIN 40430



### Properties

	<ul style="list-style-type: none"> <li>different colour coded sealing inserts for each size</li> <li>large surface sealant for the cable</li> <li>easy-to-install</li> </ul>
Temperature range	-20 °C +100 °C
Protection grade	IP68 5 bar




### Features



RAL 7035

Connecting thread standard length

A	ØC	L	SW1	SW2	H	VPE	Part No.
Pg 9	4 - 6,5	9	19	19	31,5	50	18090465 T
Pg 9	5 - 8	9	19	19	31,5	50	18090508 T
Pg 9	6,5 - 9,5	9	19	19	31,5	50	18096595 T
Pg 11	4 - 6,5	9	22	22	32,5	50	18110465 T
Pg 11	5 - 8	9	22	22	32,5	50	18110508 T
Pg 11	6,5 - 9,5	9	22	22	32,5	50	18116595 T
Pg 11	7 - 10,5	9	22	22	32,5	50	18110710 T
Pg 13,5	4 - 6,5	9	24	24	33	50	18130465 T
Pg 13,5	5 - 8	9	24	24	33	50	18130508 T
Pg 13,5	6,5 - 9,5	9	24	24	33	50	18136595 T
Pg 13,5	7 - 10,5	9	24	24	33	50	18130710 T

A	ØC	L	SW1	SW2	H	 VPE	Part No.
Pg 13,5	9 - 13	9	24	24	33	50	18130913 T
Pg 16	4 - 6,5	9,5	27	27	33	50	18160465 T
Pg 16	6,5 - 9,5	9,5	27	27	33	50	18166595 T
Pg 16	7 - 10,5	9,5	27	27	33	50	18160710 T
Pg 16	9 - 13	9,5	27	27	33	50	18160913 T
Pg 16	11,5 - 15,5	9,5	27	27	33	50	18161115 T
Pg 21	7 - 10,5	11	33	33	40,5	25	18210710 T
Pg 21	9 - 13	11	33	33	40,5	25	18210913 T
Pg 21	11,5 - 15,5	11	33	33	40,5	25	18211115 T
Pg 21	14 - 18	11	33	33	40,5	25	18211418 T
Pg 21	17 - 20,5	11	33	33	40,5	25	18211721 T
Pg 29	14 - 18	11,5	43	43	44,5	10	18291418 T
Pg 29	17 - 20,5	11,5	43	43	44,5	10	18291721 T
Pg 29	20 - 25	11,5	43	43	44,5	10	18292025 T
Pg 29	24 - 28	11,5	43	43	44,5	10	18292428 T
Pg 36	27 - 32	14	53	53	47,5	5	18362732 T
Pg 36	29 - 34	14	53	53	47,5	5	18362934 T
Pg 36	32 - 36	14	53	53	47,5	5	18363237 T